

5지선다형

1. 좌표공간에서 직선 $x = \frac{y}{2} = \frac{z}{2}$ 이 z 축과 이루는 예각의 크기를 θ 라 할 때, $\cos\theta$ 의 값은? [2점]

- ① $\frac{2}{3}$ ② $\frac{\sqrt{5}}{3}$ ③ $\frac{2\sqrt{10}}{10}$ ④ $\frac{1}{3}$ ⑤ $\frac{\sqrt{10}}{10}$

2. 좌표공간의 세 점 $A(2, 3, 4)$, $B(1, 2, 5)$, $C(2, 1, a)$ 가 각각 있다.

$\overrightarrow{AB} \cdot \overrightarrow{OC} = 2$ 를 만족시킬 때, a 의 값은? [2점]

(단, O 는 원점이다.)

- ① 1 ② 2 ③ 3 ④ 4 ⑤ 5

3. 좌표공간에서 점 $P(7, \sqrt{3}, 1)$ 와 평면 $x - \sqrt{3}y + 2z = 2$ 사이의 거리는? [2점]

- ① $\sqrt{3}$ ② 2 ③ $\sqrt{2}$ ④ 1 ⑤ $\frac{\sqrt{2}}{4}$

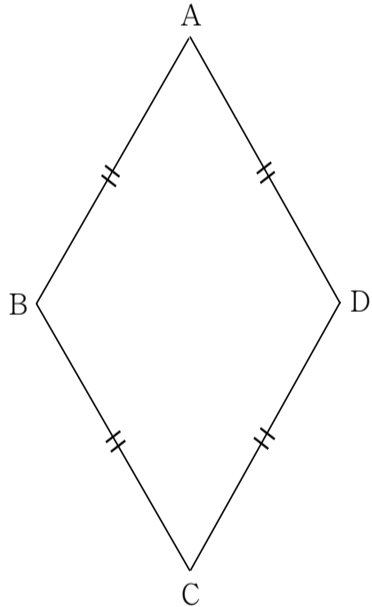
4. 좌표공간에서 두 점 $P(\sqrt{3}, 3, 4)$, $Q(3\sqrt{3}, 1, 3)$ 가 각각 있다. 선분 PQ 를 2:1로 외분하는 점의 좌표를 (a, b, c) 라 할 때, $ab+c$ 의 값은? [3점]

- ① $4\sqrt{3}+2$ ② $-5\sqrt{3}+2$ ③ $5\sqrt{3}+2$
 ④ $\frac{10\sqrt{3}+2}{3}$ ⑤ $3\sqrt{3}+\frac{5}{3}$

5. 좌표공간에서 구 $x^2 + (y-1)^2 + (z-3)^2 = 16$ 가 평면 $y+z=6$ 와 만나서 생기는 원의 xy 평면 위로의 정사영의 넓이는? [3점]

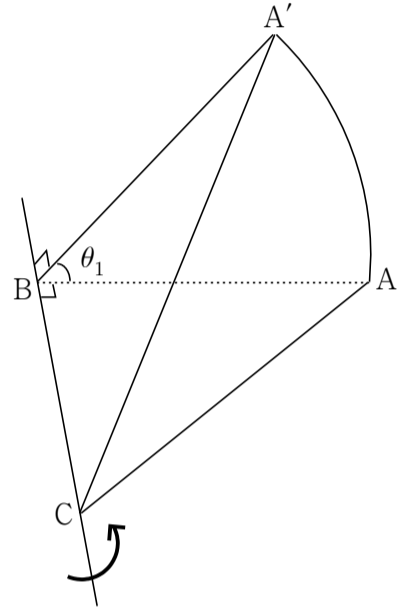
- ① $5\sqrt{2}\pi$ ② $6\sqrt{2}\pi$ ③ $7\sqrt{2}\pi$
- ④ $8\sqrt{2}\pi$ ⑤ $9\sqrt{2}\pi$

6. 그림과 같이 $\overline{BD}=6$ 인 마름모ABCD가 있다.
 $\overrightarrow{DB} \cdot \overrightarrow{AB} - \overrightarrow{DB} \cdot \overrightarrow{CD}$ 의 값은? [3점]



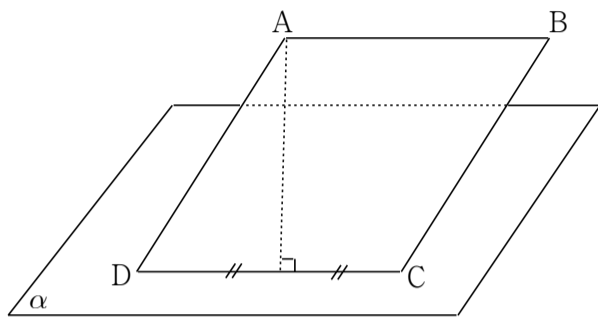
- ① 24 ② 30 ③ 36 ④ 48 ⑤ 52

7. 그림은 $\overline{AB}=6$, $\overline{BC}=4$, $\angle ABC=90^\circ$ 인 삼각형ABC에 대하여 직선BC를 회전축으로 θ_1 ($0 < \theta_1 < \frac{\pi}{2}$)만큼 회전시킨 자취가 이루는 입체도형이다. 회전이 끝난 후의 점A의 위치를 A'라 하고, 호AA'의 길이가 2π 이다. 두 평면CAA', AA'B가 이루는 각의 크기를 θ_2 라 할 때, $\frac{36 \sin^2 \theta_1}{\cos^2 \theta_2}$ 의 값은? [3점]



- ① 28 ② 32 ③ 40 ④ 42 ⑤ 43

8. 한 변의 길이가 4인 마름모 ABCD가 그림과 같이 평면 α 와 변 CD를 공유하고 있다. 점 A와 평면 α 사이의 거리가 2이고, 점 A에서 선분 CD에 내린 수선의 발이 선분 CD의 중점이다. 직선 BD와 평면 α 가 이루는 예각의 크기를 θ 라 할 때, $\tan\theta$ 의 값은?
[3점]



- ① $\frac{2}{11}$ ② $\frac{2\sqrt{11}}{11}$ ③ $\frac{2\sqrt{3}}{3}$ ④ $\frac{\sqrt{11}}{11}$ ⑤ $\frac{2\sqrt{33}}{11}$

9. 평면 α 밖의 한 점 A에서 평면 α 와 α 위의 직선 l 에 내린 수선의 길이가 각각 $4\sqrt{2}$, 6이다. 직선 l 과 평행한 평면 β 가 점 A를 포함하고, 직선 l 로부터의 거리가 2일 때, 두 평면 α, β 가 이루는 예각의 크기를 θ 라 하자. $\cos\theta$ 의 값은?(단, α, β 는 서로 수직하지 않는다.) [3점]

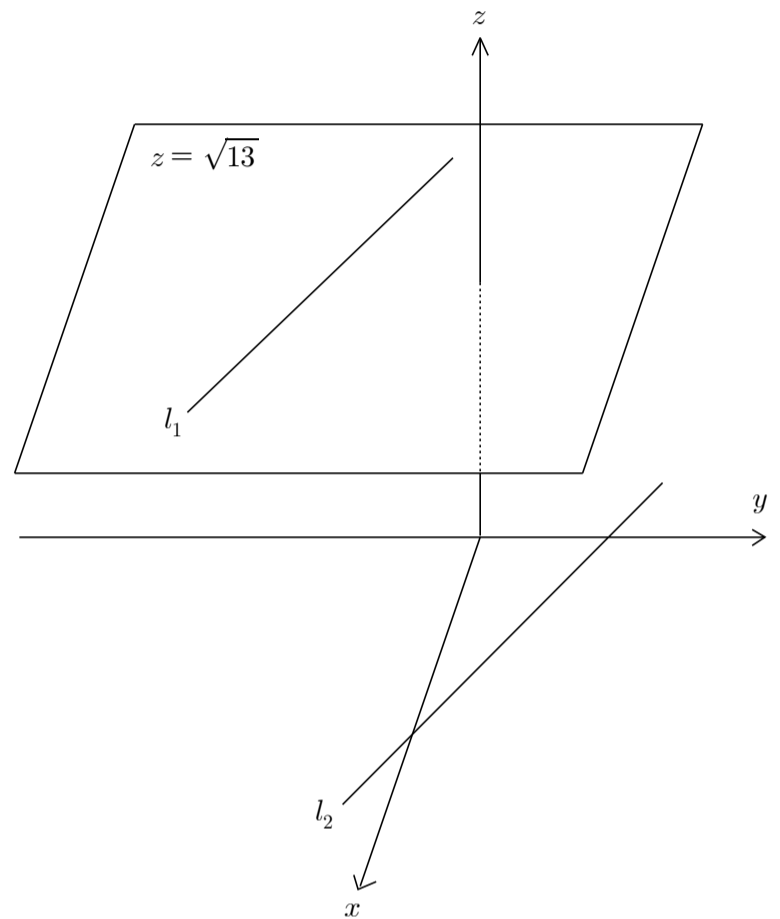
- ① $\frac{4}{9}$ ② $\frac{2\sqrt{3}}{5}$ ③ $\frac{4\sqrt{2}}{9}$ ④ $\frac{\sqrt{13}}{14}$ ⑤ $\frac{2\sqrt{2}}{3}$

10. 그림과 같이 좌표공간에 두 직선

$$l_1 : x = -\sqrt{3}(y+2), z = \sqrt{13}$$

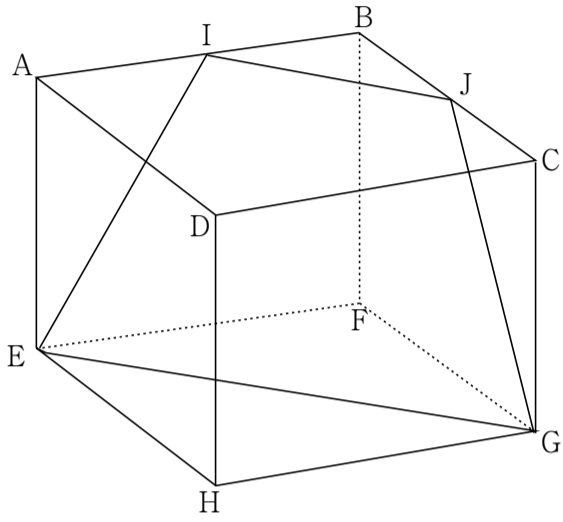
$$l_2 : x = -\sqrt{3}(y-2), z = 0$$

- 이 각각 있다. 두 직선 l_1, l_2 사이의 거리는? [3점]



- ① $4\sqrt{3}$ ② 5 ③ $3\sqrt{2}$ ④ 4 ⑤ 3

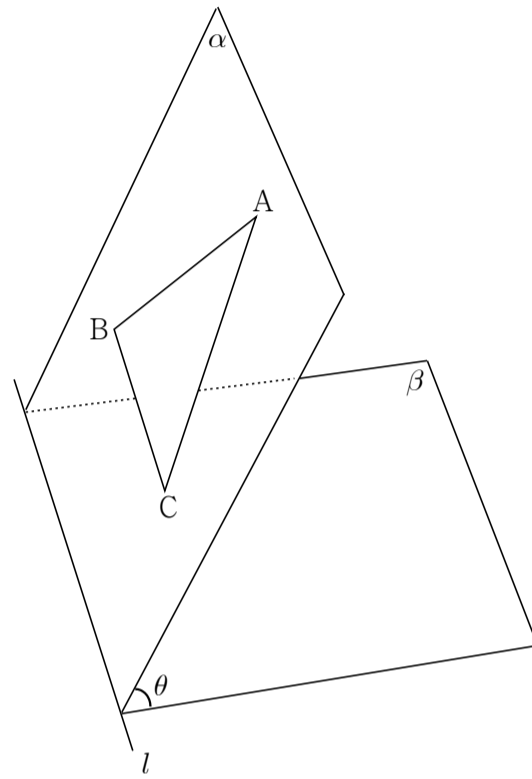
11. 한 모서리의 길이가 4인 정육면체 $ABCD-EFGH$ 가 있다. 선분 AB 의 중점을 I , 선분 BC 의 중점을 J 라 할 때, 사각형 $IJGE$ 의 넓이는? [3점]



- ① 12 ② 14 ③ 16 ④ 18 ⑤ $16\sqrt{2}$

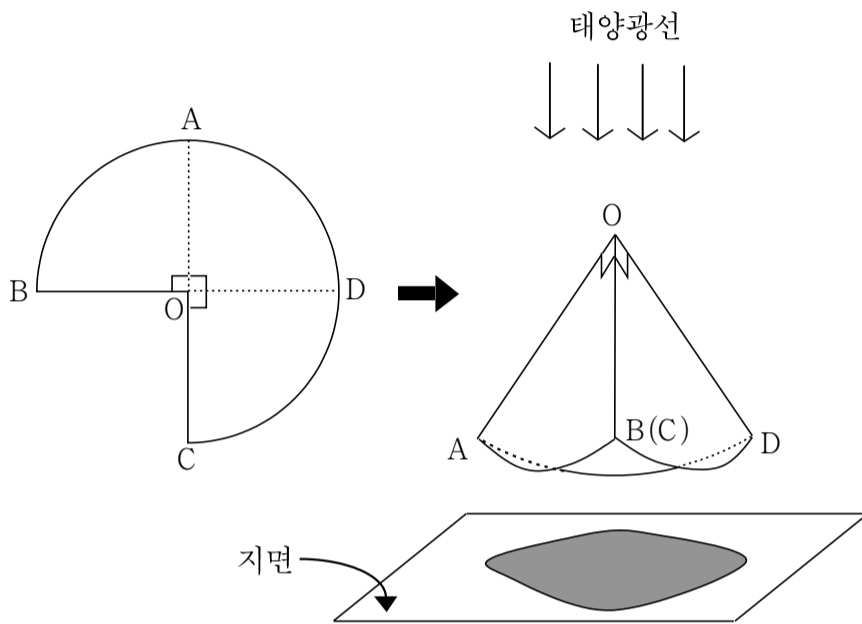
12. 그림과 같이 교선이 l 인 두 평면 α, β 가 있고, $\overline{BC} \parallel l$, $\overline{BC} = 4$ 를 만족하는 정삼각형 ABC 가 평면 α 위에 있다. 삼각형 ABC 의 평면 β 위로의 정사영의 둘레의 길이가 10일 때, 두 평면 α, β 가 이루는 각의 크기를 θ 라 하자. $\cos^2 \theta$ 의 값을 구하시오.

(단, $0 < \theta < \frac{\pi}{2}$) [3점]



- ① $\frac{5}{7}$ ② $\frac{7}{12}$ ③ $\frac{5}{12}$ ④ $\frac{1}{3}$ ⑤ $\frac{5}{6}$

13. 그림과 같이 중심이 O이고, 반지름의 길이가 6인 원의 네 사분점을 각각 A, B, C, D라 하고, 부채꼴OBC를 잘라낸 원의 일부가 두 선분 OA, OD를 각각 접는 선으로 하여 두 점 B, C가 서로 일치하도록 접었다. 그림과 같이 접힌 원을 평면ABD와 지면이 서로 평행하도록 고정시키고, 태양광선이 지면과 수직인 방향으로 비출 때, 지면에 생기는 그림자의 넓이는? [4점]
(단, 원은 불투명한 종이 재질이다.)

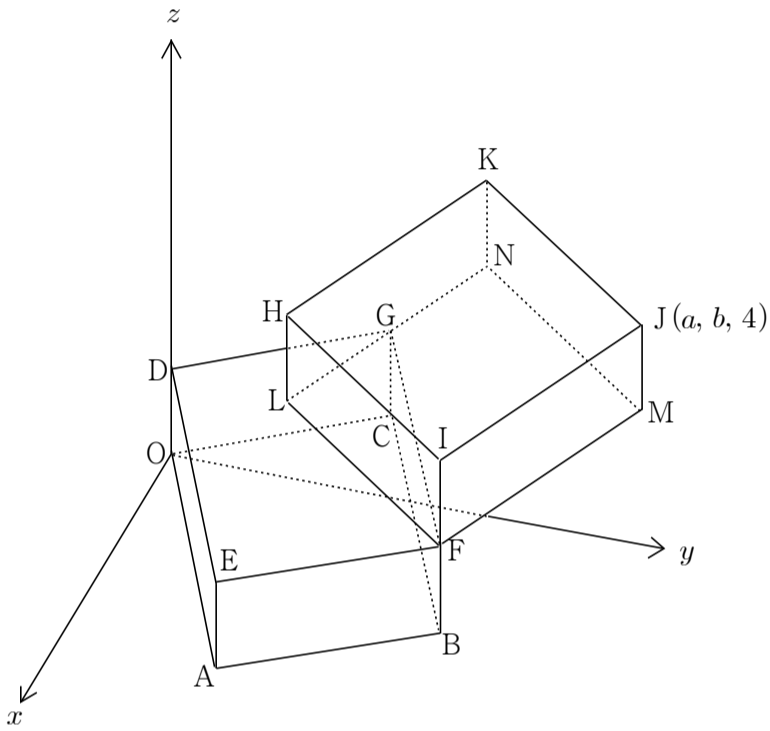


- ① $6\sqrt{2}\pi$
- ② $18\sqrt{3}\pi$
- ③ $12\sqrt{3}\pi$
- ④ $8\sqrt{2}\pi$
- ⑤ $9\sqrt{3}\pi$

14. 평면 α 로부터의 거리가 $2\sqrt{2}$ 인 점A에서 평면 α 에 내린 수선의 발을 H라 하고, 길이가 $2\sqrt{5}$ 인 변BC가 평면 α 위에 있다. 세 점 A, B, C가 $\overline{AB}=4$, $\overline{AB}\perp\overline{BC}$ 를 만족하고, 변CA의 중점과 점H를 지나는 직선이 변BC와 이루는 예각의 크기를 θ 라 할 때, $\tan\theta$ 의 값은? [4점]

- ① $\frac{2\sqrt{5}}{5}$
- ② $\frac{\sqrt{5}}{2}$
- ③ $\frac{2\sqrt{7}}{7}$
- ④ $\frac{\sqrt{5}}{3}$
- ⑤ $\frac{\sqrt{7}}{7}$

15. 좌표공간에 그림과 같이 $\overline{OA} = \overline{IJ} = 4\sqrt{3}$, $\overline{AB} = \overline{MN} = 6$, $\overline{OD} = \overline{MJ} = 2$ 인 두 직육면체 $OABC - DEFG$, $HIJK - LFMN$ 을 점 G 가 선분 LN 의 중점 위에 오도록 서로 붙여놓았다. 면 $OABC$ 가 xy 평면 위에 있고, 면 $LFMN$ 이 xy 평면과 평행하다. 점 E 의 좌표가 $(6, 2\sqrt{3}, 2)$ 이고 점 J 의 좌표가 $(a, b, 4)$ 일 때, $a+b^2$ 의 값은? (단, O 는 원점이다.) [4점]



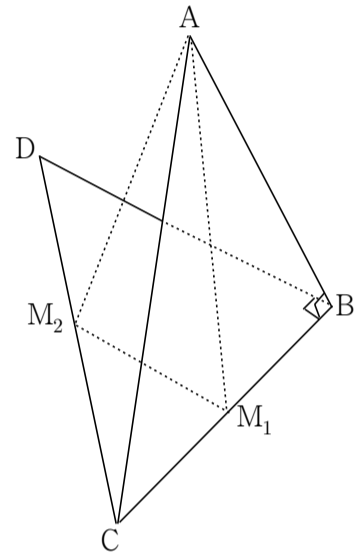
- ① 144 ② 147 ③ 148 ④ 150 ⑤ 152

16. 서로 합동인 직각이등변삼각형 ABC, BCD 가 그림과 같이 변 BC 를 공유하고 있다. 두 삼각형 ABC, BCD 가 다음조건을 만족시킨다.

- (가) $\angle ABC = \angle CBD = 90^\circ$
 (나) 점 A 의 평면 BCD 위로의 정사영이 A' 일 때, 점 A' 은 선분 BD 을 2:1로 내분하는 점이다.

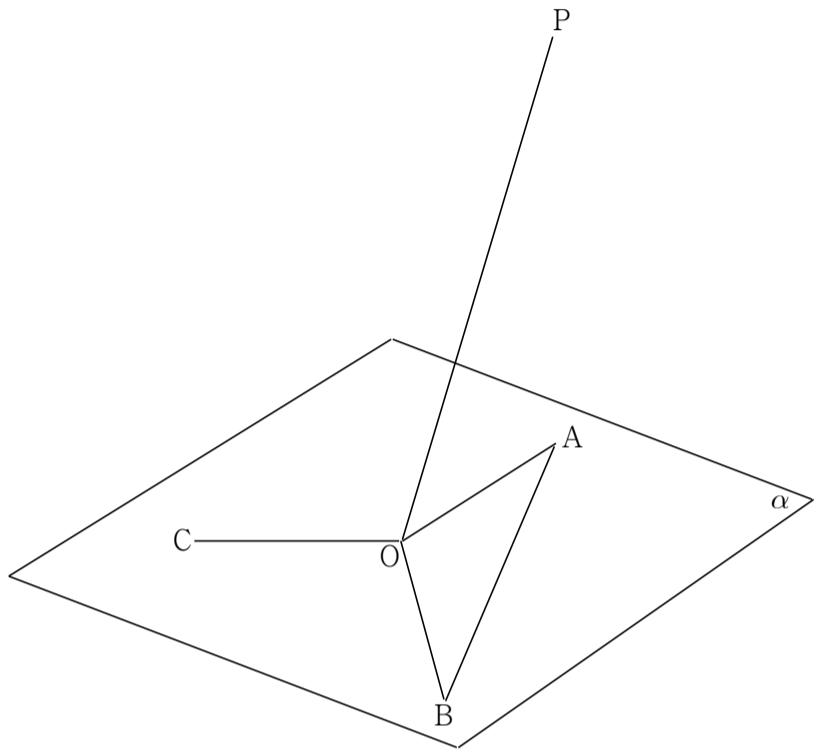
두 선분 BC, CD 의 중점을 각각 M_1, M_2 라 하자. 평면 AM_1M_2 가 직선 CM_1 과 이루는 각의 크기를 θ 라 할 때, $\cos^2\theta$ 의 값은?

[4점]



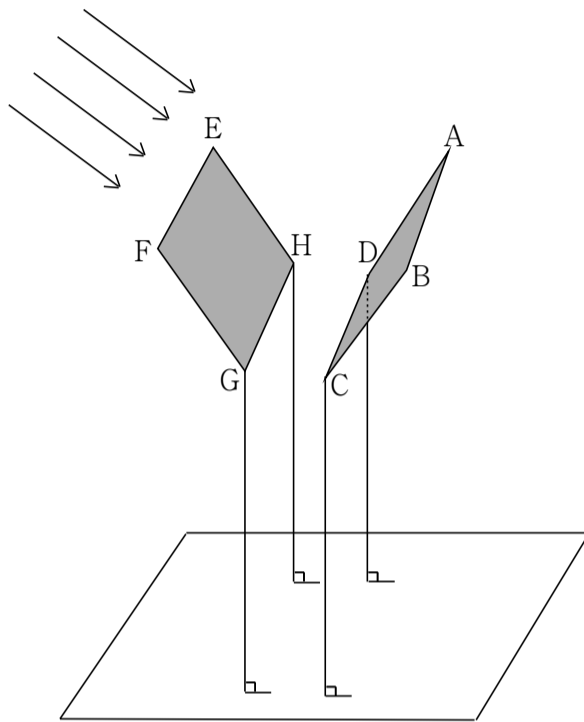
- ① $\frac{20}{29}$ ② $\frac{9}{29}$ ③ $\frac{16}{29}$ ④ $\frac{2}{9}$ ⑤ $\frac{1}{3}$

17. 그림과 같이 길이가 4이고 $\angle BOC = \angle COA = 120^\circ$ 를 만족하는 서로 다른 세 선분 OA, OB, OC 가 각각 평면 α 위에 있다. 평면 α 밖의 한 점 P 가 $\alpha \perp \overline{PA}$, $\overline{OP} = 2\sqrt{22}$ 를 만족시킨다. 삼각형 OAB 의 세 점 P, B, C 를 포함하는 평면 위로의 정사영의 넓이는? [4점]



- ① $\frac{7}{2}$ ② 6 ③ $\frac{5}{2}$ ④ 5 ⑤ 4

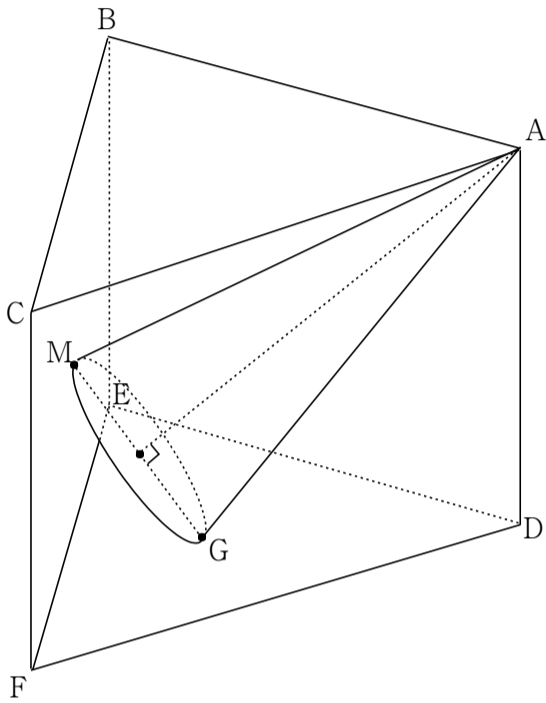
18. 지면과 수직이고 길이가 같은 투명한 4개의 막대를 이용하여 한 변의 길이가 6인 정사각형 모양의 차광막 $ABCD, EFGH$ 를 그림과 같이 네 점 C, D, G, H 에 각각 고정시킨다. 두 사각형 $ABFE, CDHG$ 는 $\overline{CG} = 3, \overline{BF} = 9$ 를 만족시키고, 모두 지면과 평행한 직사각형이다.



태양광선이 평면 $ABCD$ 와 수직인 방향으로 비출 때, 두 차광막 $ABCD, EFGH$ 에 의해 지면에 생기는 그림자의 넓이는?
(단, 네 점 A, B, F, E 는 한 평면 위에 있다.) [3점]

- ① $10\sqrt{3} + 72$ ② $12\sqrt{3} + 72$ ③ $18\sqrt{3} + 36$
④ 90 ⑤ 108

19. 밑면이 한 변의 길이가 6인 정삼각형인 삼각기둥 $ABC-DEF$ 의 내부에서 꼭짓점이 A 인 직원뿔이 그림과 같이 놓여있다. 이 원뿔의 밑면이 삼각형 DEF 의 무게중심 G 에서 면 DEF 와 만나고, 선분 BF 의 중점 M 에서 면 $BCFE$ 와 만나며, 직선 EF 와 평행하다. 이 원뿔의 높이와 삼각기둥의 높이를 서로 곱한 값은? [4점]

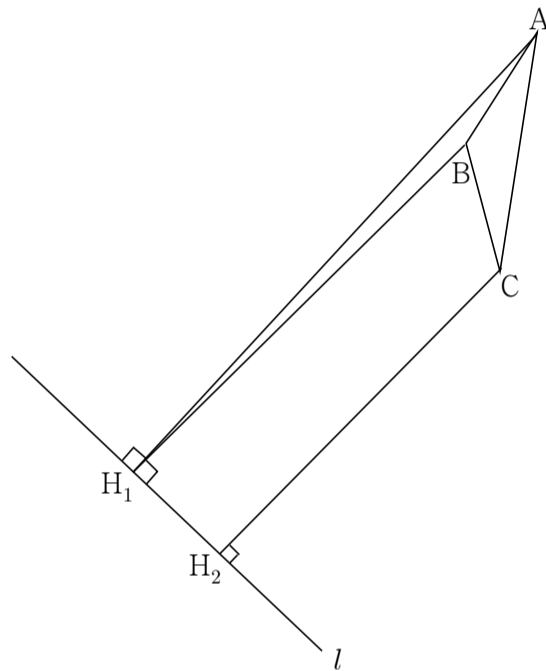


- ① $10\sqrt{3}$ ② 8 ③ 12
- ④ $8\sqrt{3}$ ⑤ $10\sqrt{6}$

20. 그림과 같이 직선 l 과 직선 BC 가 같은 평면 위에 있고,

$\overline{AB} = \overline{BC} = 4$, $\overline{CA} = 2\sqrt{10}$ 인 삼각형 ABC 가 있다. 두 점 B, C 에서 직선 l 에 내린 수선의 발을 각각 H_1, H_2 라 하자. 삼각형 ABC 가 다음 조건을 만족시킬 때, $(\overline{AH_1})^2$ 의 값은? [4점]

- (가) 점 A 에서 직선 l 에 내린 수선의 발은 H_1 이다
- (나) $\overline{BH_1} = 11$, $\overline{CH_2} = 9$



- ① 181 ② 172 ③ 152
- ④ 133 ⑤ 130

21. 좌표공간에서 두 구

$$S_1 : x^2 + y^2 + (z-4)^2 = 64$$

$$S_2 : x^2 + (y-4\sqrt{3})^2 + (z-8)^2 = 64$$

가 서로 만나서 생기는 원을 C 라 하자.

좌표공간의 두 점 $A(-2\sqrt{15}, 0, 1)$, $B(0, -2\sqrt{15}, 4)$ 와
원 C 위를 움직이는 점 P 를 꼭짓점으로 하는 삼각형 ABP 의
 xy 평면 위로의 정사영의 넓이의 최솟값은? [4점]

- ① $5\sqrt{5}$ ② $6\sqrt{5}$ ③ $7\sqrt{5}$
④ $8\sqrt{5}$ ⑤ $9\sqrt{5}$

단답형

22. 좌표공간에서 두 평면 $x-y+5z=0$, $x+y+2z=3$ 이 서로

이루는 각의 크기를 θ 라 하자. $\cos^2\theta = \frac{p}{q}$ 일 때, $p+q$ 의 값을

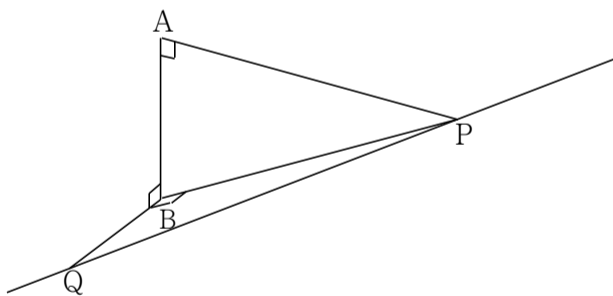
구하시오. (단, p, q 는 서로소인 자연수이다.) [3점]

23. 점 $A(-3, 4, 2)$ 의 평면 $x+y+z=0$ 에 대하여 대칭인 점을 B 라
할 때, 삼각형 OAB 의 넓이는 S 이다. S^2 의 값을 구하시오. [3점]
(단, O 는 원점이다.)

24. 두 벡터 \vec{p}, \vec{q} 가 $|\vec{p}| = \sqrt{7}, |\vec{q}| = 2, (2\vec{p} - \vec{q}) \cdot (\vec{p} - \vec{q}) = 15$ 를 만족시킬 때, $|2\vec{p} + \vec{q}|$ 의 값을 구하시오. [3점]

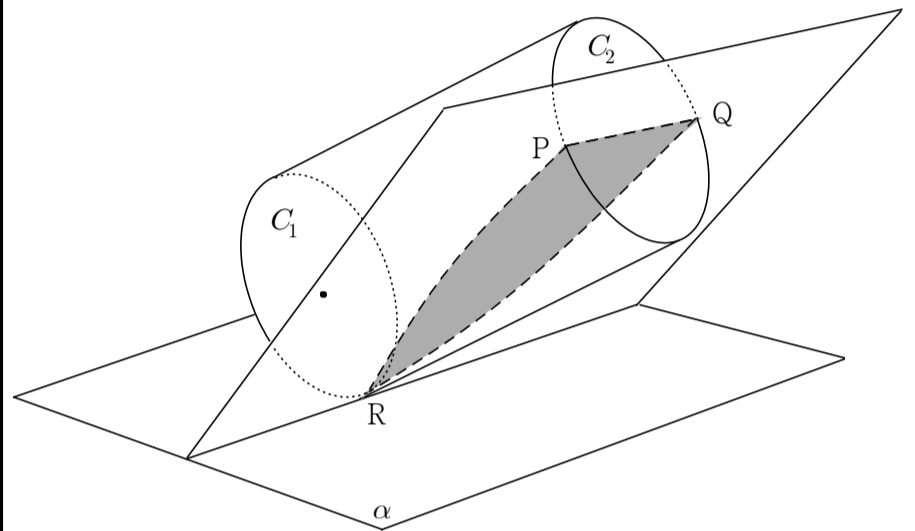
25. 그림과 같이 길이가 $2\sqrt{3}$ 인 선분AB에 대하여 다음조건을 만족하는 두 점P, Q가 있다. 점A와 직선PQ 사이의 거리의 제곱의 값을 구하시오. [3점]

- (가) $\overline{PA} = 6, \overline{QB} = \sqrt{6}$
 (나) $\angle PAB = \angle PBQ = \angle QBA = 90^\circ$



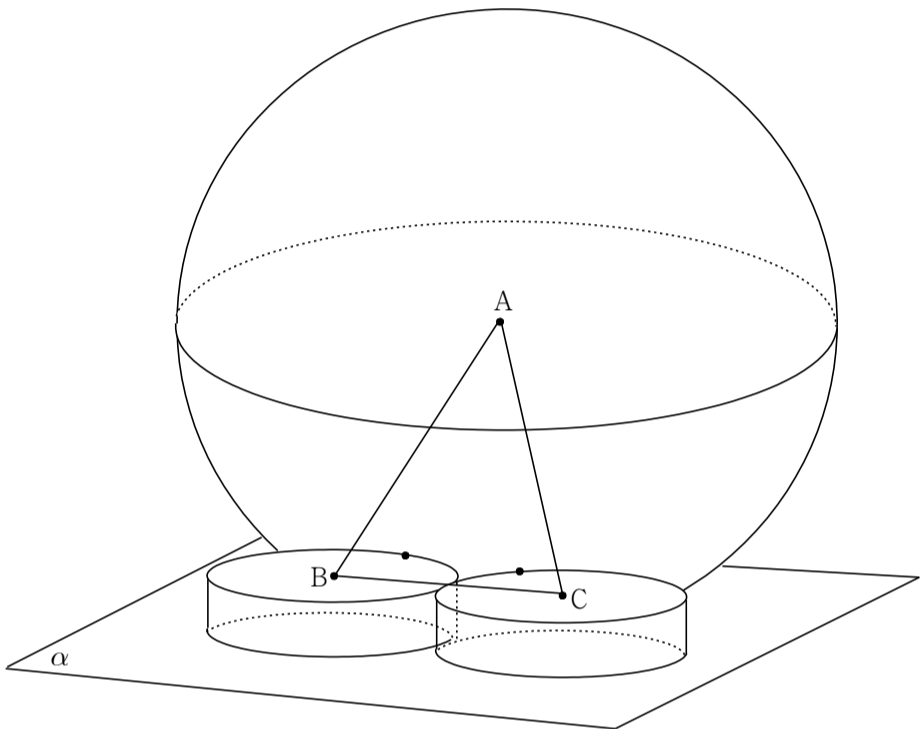
26. 반지름의 길이가 2이고, 높이가 $4\sqrt{2}$ 인 원기둥의 두 밑면의 둘레를 각각 C_1, C_2 라 하고, 그림과 같이 이 원기둥은 평면 α 와 오직 C_1 위의 한 점 R에서 만나고 있다. 원 C_1 과 원 C_2 위의 두 점 P, Q가 다음조건을 만족시킨다.

- (가) $\overline{PQ} // \alpha, \overline{PQ} = 4$
 (나) 원 C_1 의 중심과 평면 α 사이의 거리는 $\sqrt{3}$ 이다.

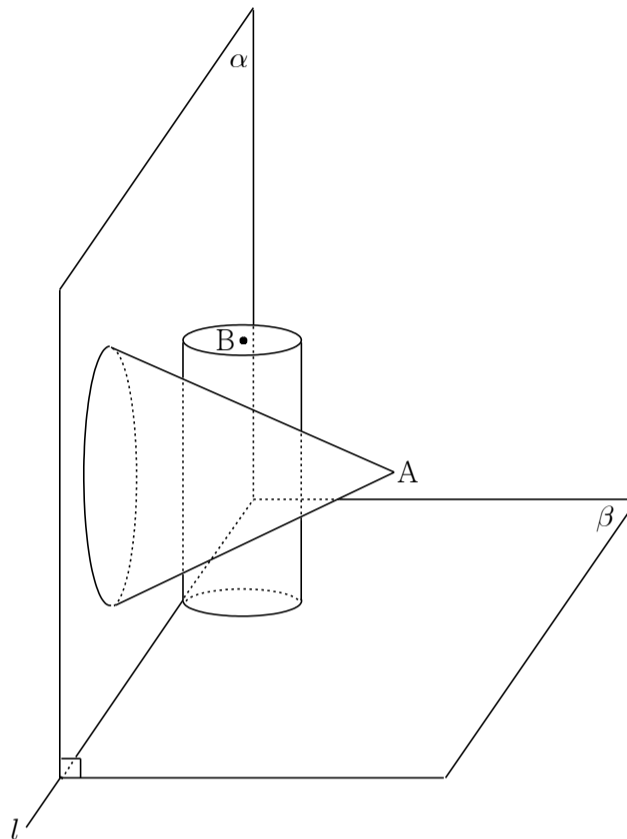


세 점 P, Q, R을 포함하는 평면으로 원기둥을 자른 단면의 평면 α 위로의 정사영의 넓이가 $(a\sqrt{6} + b)\pi$ 이다. $5a + b$ 의 값을 구하시오. (단, a, b 는 정수이다.) [4점]

27. 그림과 같이 밑면의 반지름의 길이가 2이고 높이가 1인 두 원기둥이 서로 외접하며 평면 α 위에 놓여있고, 중심이 A인 구 S가 평면 α 와 만나지 않는 두 원기둥의 밑면과 각각 한 점에서 만나며 평면 α 위에 놓여있다. 구 S와 만나는 두 원기둥의 밑면의 중심을 각각 B, C라 할 때, 삼각형 ABC의 평면 α 위로의 정사영의 넓이는 $8\sqrt{2}$ 이다. 구 S의 반지름의 길이가 r 일 때, $6r$ 의 값을 구하시오.
(단, $r > 1$) [4점]

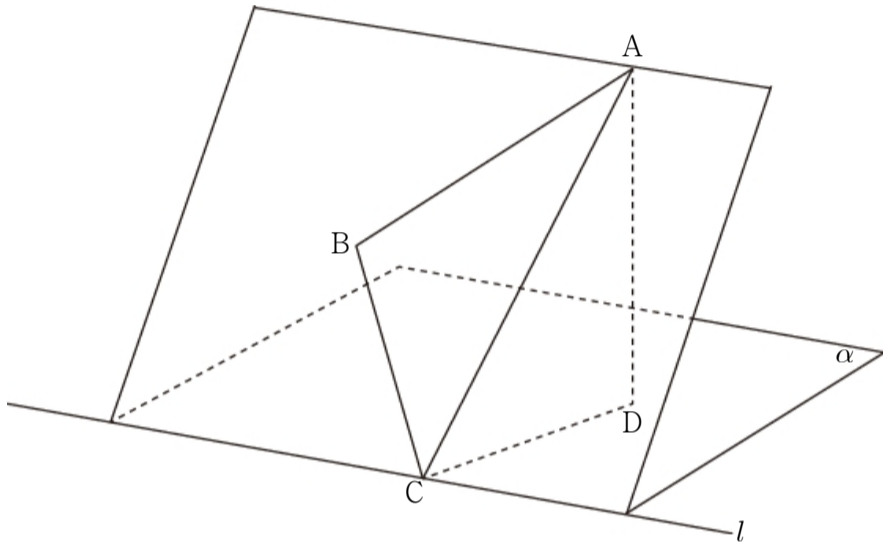


28. 다음 그림은 밑면의 반지름의 길이가 3이고 높이가 $3\sqrt{3}$ 인 직원뿔이 평면 β 와 수직인 평면 α 위에 놓여있고, 밑면의 반지름의 길이가 $\sqrt{3}$ 이고 높이가 9인 원기둥이 평면 β 위에 놓여있음을 나타낸 것이다.



그림과 같이 β 위에 있는 원기둥의 밑면의 둘레가 두 평면 α, β 의 교선 l 과 접하고, 원기둥과 원뿔의 옆면이 서로 외접하고 있다. 원뿔의 꼭짓점 A와 평면 β 사이의 거리가 6이고, 평면 β 와 만나지 않는 원기둥의 밑면의 중심을 B라 하자. 직선 AB와 직선 l 이 서로 이루는 예각의 크기를 θ 라 할 때, $32\tan^2\theta$ 의 값을 구하시오.
[4점]

29. 그림과 같이 평면 α 로부터의 거리가 각각 10, 4인 두 점A, B가 있고, 길이가 5인 선분CD가 평면 α 위에 있다. 네 점A, B, C, D가 $\overline{AD}=10, \overline{BC}=2\sqrt{7}, \overline{BC}\perp\overline{CD}$ 를 만족시킨다. 두 평면ABC, α 의 교선을 l 이라 할 때, 점A와 직선 l 사이의 거리는 d 이다. $\frac{8d^2}{25}$ 의 값을 구하시오.
(단, 선분AB는 평면 α 와 만나지 않는다.) [4점]



30. 좌표공간에서 구 $S_1 : (x-4)^2 + y^2 + (z-4)^2 = 16$ 이 평면 $\alpha : x = \sqrt{3}y$ 와 만나서 생기는 원의 중심을 C라 하고, 반지름의 길이가 6인 구 S_2 의 중심P의 y 좌표, z 좌표는 모두 2보다 큰 양수이다. 그림과 같이 구 S_2 가 z 축 위의 한 점에서 평면 α 와 접하고, 구 S_1 과 외접하고 있다. 직선CP가 xy 평면과 이루는 각의 크기를 θ 라 할 때, $48\cos^2\theta$ 의 값을 구하시오. [4점]

